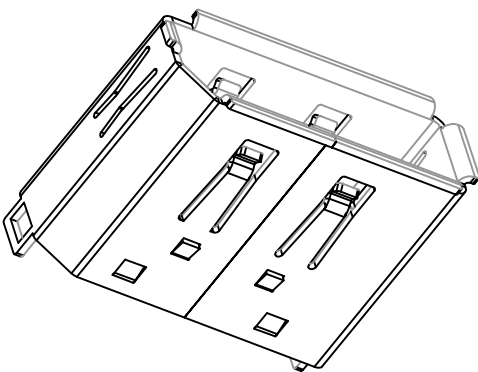
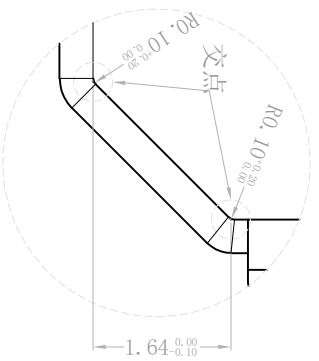
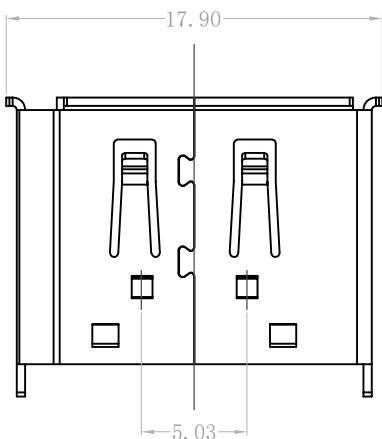
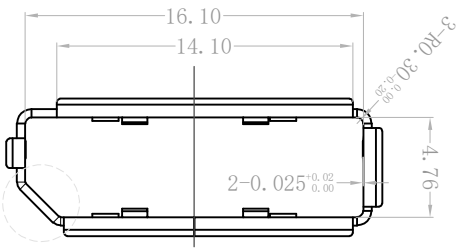
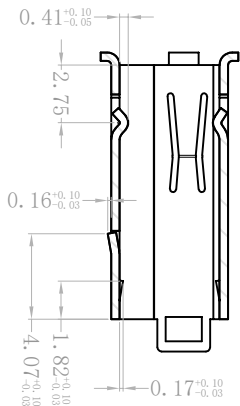


1 2 3 4 7 8 9 10 11

由 AUTODESK 学生版生成



- 备注:
1. 材质: 5210-EH, T=0.4mm;
 2. 标记 ▼ 为重点检验尺寸;
 3. 产品编码:

T 19703 1 S 10

- S:铜底: 50u"
- 1:镍底: 50u"
- 0:锡: 100u"-150u"
- 1:C5210
- 03:本体外壳

4. 电镀后需满足盐雾测试8H, 腐蚀面积 5% Max.

REV.	ECN NO.	DESCRIPTION	APPROVED/DATE
A/0	N/A	N/A	

公差 (TOLERANCE): XX ±0.15 XXX ±0.05 XXXX ±0.03 ANG XXX±0° ANG XXX0.5°	比例 (SCALE): —	材料 (MATERIAL): —	图名 (TITLE): DP母端铁壳	图号 (DRAWING NO.): C5210-H	图张 (SHEET): 1/1
检查 (CHECK): ?? (DRAW): ?? (UNIT): MM	比例 (SCALE): —	材料 (MATERIAL): ?? (DWG NO.):	图名 (TITLE): DP母端铁壳	图号 (DRAWING NO.): C5210-H	图张 (SHEET): 1/1

由 AUTODESK 学生版生成

由 AUTODESK 学生版生成